

# Âm Trần Cassette 4 Hướng Thổi Không Inverter



**Mẫu**

- S-19PU1H5B S-42PU1H5B
- S-25PU1H5B S-50PU1H5B
- S-30PU1H5B
- S-36PU1H5B



**KỸ THUẬT NỔI BẬT**

- Công nghệ nanoe™ X
- Thiết kế nhỏ gọn
- Độ ồn thấp
- Động cơ quạt DC giúp tăng hiệu quả
- Bơm nước ngưng mạnh mẽ 850 mm
- Trọng lượng nhẹ



**Phụ kiện**

Bộ điều khiển từ xa có thể lựa chọn



\*Điều khiển từ xa không dây đóng gói kèm với dàn lạnh



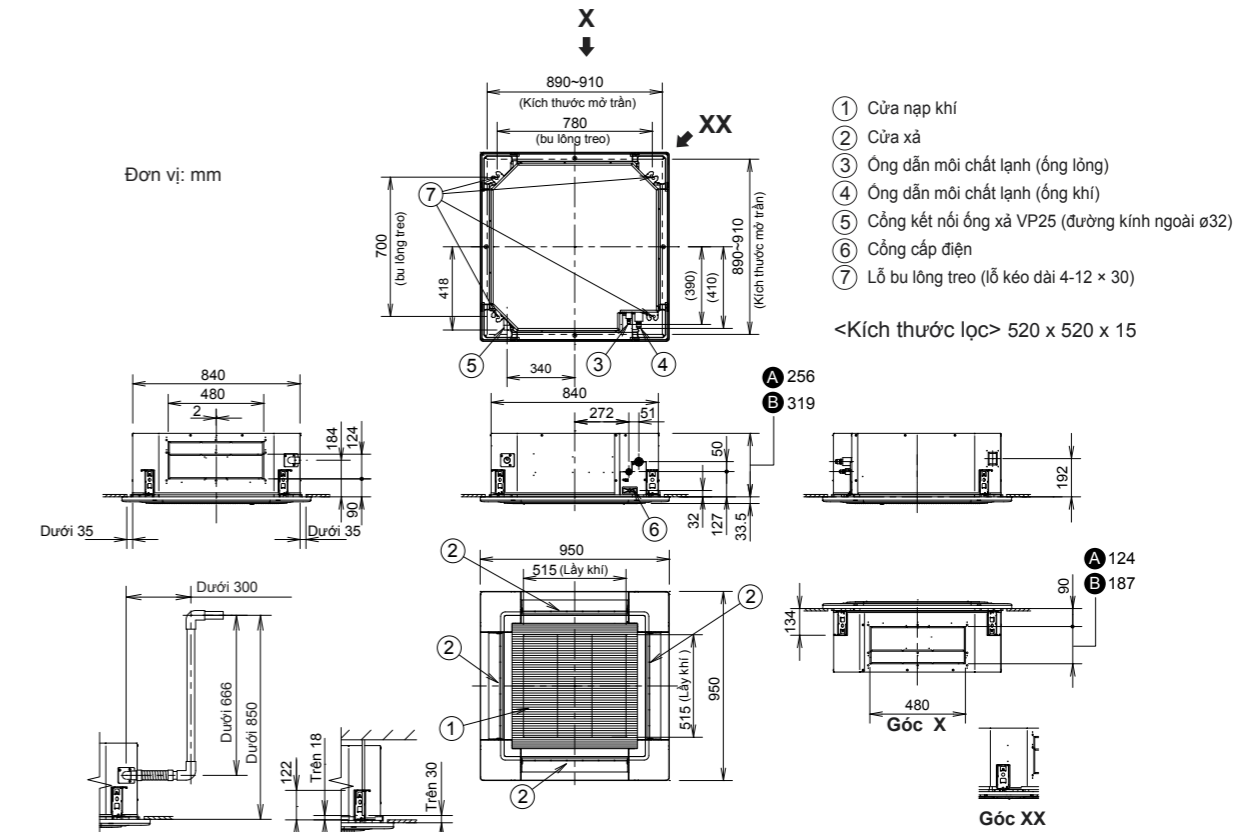
CZ-RD513C (Tùy chọn)

Mặt nạ

CZ-KPU3H

**Kích thước**

- A ( S-19PU1H5B / S-25PU1H5B / S-30PU1H5B )
- B ( S-36PU1H5B / S-42PU1H5B / S-50PU1H5B )



- 1 Cửa nạp khí
- 2 Cửa xả
- 3 Ống dẫn môi chất lạnh (ống lỏng)
- 4 Ống dẫn môi chất lạnh (ống khí)
- 5 Cổng kết nối ống xả VP25 (đường kính ngoài ø32)
- 6 Cổng cấp điện
- 7 Lỗ bu lông treo (lỗ kéo dài 4-12 x 30)

<Kích thước lọc> 520 x 520 x 15

**Thoát nước**  
\* Điều chỉnh chiều dài bu lông treo để khoảng cách từ bề mặt trần bên dưới từ 30 mm trở lên (18 mm trở lên so với bề mặt dưới của thân máy) như trong hình. Nếu bu lông treo dài sẽ chạm vào tấm trần và không thể lắp đặt.

Công suất ( Btu/h )		18,500	25,000	30,000	30,000	36,000	42,000	48,500	
Nguồn điện	V/Pha Hz	220-240 V, 1Ø Pha - 50 Hz				380-415 V, 3Ø Phase - 50 Hz			
Dàn lạnh		<b>S-19PU1H5B</b>	<b>S-25PU1H5B</b>	<b>S-30PU1H5B</b>	<b>S-30PU1H5B</b>	<b>S-36PU1H5B</b>	<b>S-42PU1H5B</b>	<b>S-50PU1H5B</b>	
Dàn nóng		<b>U-19PN1H5</b>	<b>U-25PN1H5</b>	<b>U-30PN1H5</b>	<b>U-30PN1H8</b>	<b>U-36PN1H8</b>	<b>U-42PN1H8</b>	<b>U-50PN1H8</b>	
Mặt nạ		CZ-KPU3H	CZ-KPU3H	CZ-KPU3H	CZ-KPU3H	CZ-KPU3H	CZ-KPU3H	CZ-KPU3H	
Công suất làm lạnh: định mức	kW	5.42	7.33	8.79	8.79	10.55	12.31	14.21	
	Btu/h	18,500	25,000	30,000	30,000	36,000	42,000	48,500	
Dòng điện định mức	A	7.1-6.5	9.6-8.8	13.5-13.2	4.5-4.3	4.9-4.6	5.4-5.3	7.4-7.6	
Công suất điện tiêu thụ	kW	1.52	2.07	2.85	2.57	2.83	3.10	4.14	
COP/EER	W/W	3.57	3.54	3.08	3.42	3.73	3.97	3.43	
	Btu/hW	12.17	12.08	10.53	11.67	12.72	13.55	11.71	
<b>Dàn lạnh</b>									
Lưu lượng khí	m <sup>3</sup> /phút	25.0	25.0	25.0	25.0	36.4	36.4	36.4	
	cfm	882	882	882	882	1,285	1,285	1,285	
Độ ồn áp suất (cao/thấp)	dB (A)	42/35	42/35	42/35	42/35	47/41	47/41	47/41	
Độ ồn nguồn (cao/thấp)	dB	57/50	57/50	57/50	57/50	62/56	62/56	62/56	
Kích thước	Dàn lạnh (HxWxD)	mm	256 x 840 x 840	256 x 840 x 840	256 x 840 x 840	256 x 840 x 840	319 x 840 x 840	319 x 840 x 840	
	Mặt nạ (HxWxD)	mm	33.5 x 950 x 950	33.5 x 950 x 950	33.5 x 950 x 950	33.5 x 950 x 950	33.5 x 950 x 950	33.5 x 950 x 950	
Trọng lượng tịnh	Dàn lạnh	kg	21	21	21	21	24	24	
	Mặt nạ	kg	5	5	5	5	5	5	
<b>Dàn nóng</b>									
Độ ồn áp suất	dB (A)	50	52	54	55	55	58	58	
Độ ồn nguồn	dB	66	68	69	70	70	72	72	
Kích thước	Dàn nóng (HxWxD)	mm	619 x 824 x 299	619 x 824 x 299	695 x 875 x 320	695 x 875 x 320	695 x 875 x 320	996 x 980 x 370	
Trọng lượng	kg	36	42	56	56	56	75	77	
Kích thước đường ống	Ống hơi	mm (inch)	12.70 (1/2)	12.70 (1/2)	15.88 (5/8)	15.88 (5/8)	15.88 (5/8)	15.88 (5/8)	
	Ống lỏng	mm (inch)	6.35 (1/4)	6.35 (1/4)	9.52 (3/8)	9.52 (3/8)	9.52 (3/8)	9.52 (3/8)	
Chiều dài ống	Tối thiểu-Tối đa	m	7.5 - 30	7.5 - 30	7.5 - 45	7.5 - 45	7.5 - 45	7.5 - 50	
Chênh lệch độ cao			20	20	30	30	30	30	
Độ dài ống nạp sẵn gas	Tối đa	m	7.5	7.5	7.5	7.5	7.5	7.5	
Loại môi chất lạnh / Lượng gas nạp thêm	g/m		R32/15	R32/15	R32/25	R32/25	R32/25	R32/25	
Môi trường hoạt động	Tối thiểu-Tối đa	°C	16-43	16-43	16-43	16-43	16-43	16-43	

\* Thông số kỹ thuật có thể thay đổi mà không cần thông báo. Vui lòng tham khảo tài liệu kỹ thuật để biết thêm chi tiết.  
\* Mức áp suất âm thanh được đo theo JIS C 9612 và JIS B 8616.