

Âm Trần Cassette 4 Hướng Thổi **MỚI**



- Được tích hợp công nghệ lọc không khí tiên tiến nanoe™ X thế hệ 2.
- Luồng gió dẫn đầu ngành, mạnh mẽ, rộng 360°, mang đến cảm giác dễ chịu.
- Máy bơm nước ngưng có thể bơm lên đến độ cao 850 mm, giúp bố trí đường ống thoát nước dễ dàng.

(Phụ kiện) (Bộ điều khiển từ xa có dây tùy chọn)



CZ-RTC5B

CZ-RTC4

CZ-RTC6
CZ-RTC6BL [BLE]
CZ-RTC6BLW [BLE&WLAN]

Mặt nạ



CZ-KPU3H



CZ-CAPWFC1

[Tùy chọn] Nếu không sử dụng CZ-RTC6BLW, cũng có thể sử dụng bộ chuyển đổi.



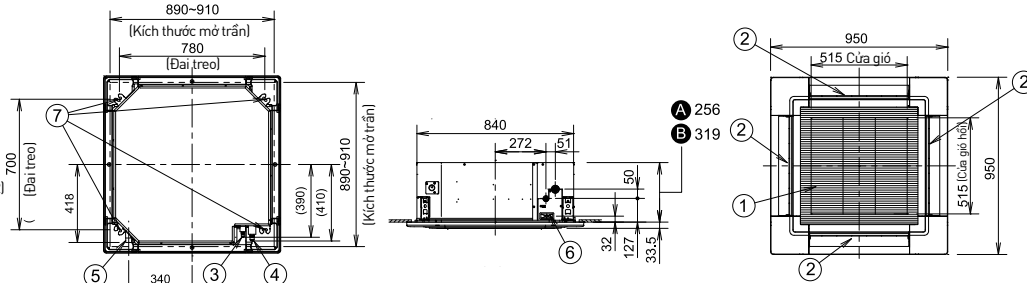
Công suất [Btu/h]		17,100	20,500	24,200	34,100	42,700	42,700 [3]	47,800	47,800[3]
Nguồn điện	V/Pha Hz	220-240V, 1ØPhase - 50Hz							
Dàn lạnh		S-18PU3HB	S-2124PU3HB	S-2124PU3HB	S-3448PU3HB	S-3448PU3HB	S-3448PU3HB	S-3448PU3HB	S-3448PU3HB
Dàn nóng		U-18PZ3H5	U-21PZ3H5	U-24PZ3H5	U-34PZ3H5	U-43PZ3H5	U-43PZ3H5	U-48PZ3H5	U-48PZ3H5
Mặt nạ		CZ-KPU3H	CZ-KPU3H	CZ-KPU3H	CZ-KPU3H	CZ-KPU3H	CZ-KPU3H	CZ-KPU3H	CZ-KPU3H
Công suất làm lạnh: Định mức (Tối thiểu-Tối đa)	kW	5.00 [1.5-5.6]	6.00 [2.0-7.1]	7.10 [2.6-7.7]	10.00 [3.0-11.5]	12.50 [3.2-13.5]	12.50 [3.2-13.5]	14.00 [3.3-15.0]	14.00 [3.3-15.0]
	Btu/h	17,100 [5,100-19,100]	20,500 [6,800-24,200]	24,200 [8,900-26,300]	34,100 [10,200-39,200]	42,700 [10,900-46,100]	42,700 [10,900-46,100]	47,800 [11,300-51,200]	47,800 [11,300-51,200]
Công suất sưởi ấm: Định mức (Tối thiểu-Tối đa)	kW	5.00 [1.5-5.6]	6.00 [1.8-7.0]	7.10 [2.6-8.1]	10.00 [3.0-14.0]	12.50 [3.3-15.0]	12.50 [3.3-15.0]	14.00 [3.4-16.0]	14.00 [3.4-16.0]
	Btu/h	17,100 [5,100-21,800]	20,500 [6,100-23,900]	24,200 [7,200-27,600]	34,100 [10,200-47,800]	42,700 [11,300-51,200]	42,700 [11,300-51,200]	47,800 [11,600-54,600]	47,800 [11,600-54,600]
Dòng điện: Điện mức (Tối đa)	Làm lạnh A	5.95-5.45 [10.5]	7.5-6.9 [13.1]	10.1-9.25 [14.8]	13.1-12.0 [27.9]	16.9-15.5 [31.9]	16.9-15.5 [31.9]	21.0-19.2 [32.9]	21.0-19.2 [32.9]
	Sưởi ấm A	5.05-4.65 [10.5]	6.2-5.7 [13.1]	7.80-7.15 [14.8]	10.1-9.3 [27.9]	13.6-12.5 [31.9]	13.6-12.5 [31.9]	16.2-14.8 [32.9]	16.2-14.8 [32.9]
Công suất tiêu thụ:(Tối thiểu-Tối đa)	Làm lạnh kW	1.28 [0.24-1.75]	1.57 [0.34-2.36]	2.09 [0.54-2.78]	2.62 [0.56-4.00]	3.49 [0.60-4.80]	3.49 [0.60-4.80]	4.34 [0.62-5.50]	4.34 [0.62-5.50]
	Sưởi ấm kW	1.08 [0.20-1.84]	1.34 [0.26-2.20]	1.68 [0.35-2.40]	2.03 [0.56-3.90]	2.82 [0.60-4.20]	2.82 [0.60-4.20]	3.35 [0.62-4.80]	3.35 [0.62-4.80]
CSPF		5.80	6.91	5.55	6.17	6.23	6.23	5.97	5.97
Hiệu suất COP/EER	Làm lạnh	3.91	3.82	3.4	3.58	3.58	3.58	3.23	3.23
	Sưởi ấm	4.63	4.48	4.23	4.93	4.43	4.43	4.18	4.18
Hiệu suất COP/EER		15.80	15.29	14.43	16.82	15.12	15.12	14.26	14.26
Dàn lạnh									
Lưu lượng gió	Làm lạnh	m³/phút[H/M/L]	16.5/13.5/11.5	21.0/16.0/13.0	22.0/16.0/13.0	36.0/26.0/18.0	37.0/27.0/19.0	37.0/27.0/19.0	38.0/29.0/20.0
	Sưởi ấm	m³/phút [H/M/L]	16.5/13.5/11.5	21.0/13.0/13.0	22.0/16.0/13.0	36.0/26.0/18.0	37.0/27.0/19.0	38.0/29.0/20.0	38.0/29.0/20.0
Độ ồn áp suất	Làm lạnh	dB [A] [H/M/L]	32/29/27	36/31/28	37/31/28	46/39/32	46/39/32	47/40/34	47/40/34
	Sưởi ấm	dB [A] [H/M/L]	32/29/27	36/31/28	37/31/28	60/53/47	61/54/48	62/55/49	62/55/49
Độ ồn nguồn	Làm lạnh	dB [A] [H/M/L]	47/44/42	51/46/43	52/46/43	46/39/33	46/39/33	47/40/34	47/40/34
	Sưởi ấm	dB [A] [H/M/L]	47/44/42	51/46/43	52/46/43	61/54/48	61/54/48	62/55/49	62/55/49
Kích thước	Dàn lạnh [HxWxD]	mm	256 x 840 x 840	256 x 840 x 840	256 x 840 x 840	319 x 840 x 840	319 x 840 x 840	319 x 840 x 840	319 x 840 x 840
	Mặt nạ [HxWxD]	mm	44 x 950 x 950	44 x 950 x 950	44 x 950 x 950	44 x 950 x 950	44 x 950 x 950	44 x 950 x 950	44 x 950 x 950
Khối lượng	Dàn lạnh	kg	19	20	20	25	25	25	25
	Mặt nạ	kg	5	5	5	5	5	5	5
Dàn nóng									
Độ ồn áp suất	Làm lạnh	dB [A] [H/L]	46/-	48/-	49/-	52/-	55/-	56/-	56/-
	Sưởi ấm	dB [A] [H/L]	46/-	49/-	49/-	52/-	55/-	56/-	56/-
Độ ồn nguồn	Làm lạnh	dB [A] [H/L]	64/-	66/-	67/-	70/-	73/-	74/-	74/-
	Sưởi ấm	dB [A] [H/L]	64/-	67/-	67/-	73/-	73/-	74/-	74/-
Kích thước	Dàn nóng [HxWxD]	mm	619 x 824 x 299	695 x 875 x 320	695 x 875 x 320	996 x 980 x 370	996 x 980 x 370	996 x 980 x 370	996 x 980 x 370
Khối lượng		kg	35	42	50	83	87	87	87
Đường kính ống	Ống hơi	mm [inch]	12.70 [1/2]	12.70 [1/2]	15.88 [5/8]	15.88 [5/8]	15.88 [5/8]	15.88 [5/8]	15.88 [5/8]
	Ống lỏng	mm [inch]	6.35 [1/4]	6.35 [1/4]	6.35 [1/4]	9.52 [3/8]	9.52 [3/8]	9.52 [3/8]	9.52 [3/8]
Chiều dài ống đồng	Tối thiểu/Tối đa	m	3-20	3-40	3-40	5-50	5-50	5-50	5-50
Chênh lệch độ cao		m	15	30	30	30	30	30	30
Độ dài ống nạp sẵn gas	Tối đa	m	7.5	30	30	30	30	30	30
Lượng gas nạp thêm		g/m	15	15	17	45	45	45	45
Môi trường hoạt động (Dàn nóng)	Làm lạnh [Tối thiểu/Tối đa] °C		-10-43	-10-43	-10-43	-10-43	-10-43	-10-43	-10-43
	Sưởi ấm [Tối thiểu/Tối đa] °C		-15-24	-15-24	-15-24	-15-24	-15-24	-15-24	-15-24

* Thông số kỹ thuật có thể thay đổi mà không cần thông báo trước. Vui lòng tham khảo tài liệu kỹ thuật để biết thêm thông tin chi tiết.
* Độ ồn áp suất được đo theo tiêu chuẩn JIS C 9612 và JIS B 8616.

ÂM TRẦN CASSETTE 4 HƯỚNG THỔI **MỚI** Kích thước

- A S-18PU3HB/S-2124PU3HB
- B S-3448PU3HB

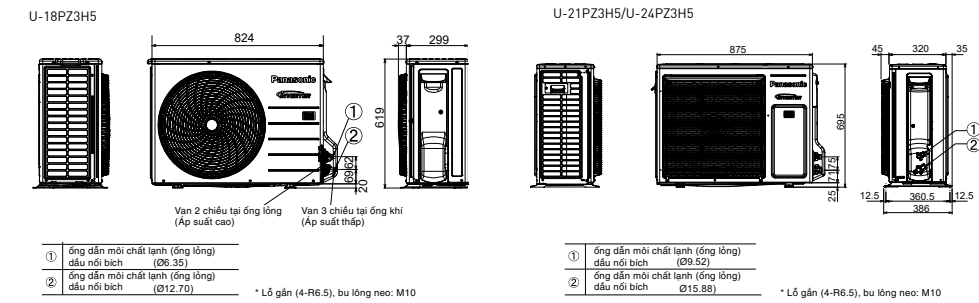
- 1 Cửa gió hơi
- 2 Cửa gió cấp
- 3 Đầu kết nối ống gas (ống lỏng)
- 4 Đầu kết nối ống gas (ống hơi)
- 5 Đầu kết nối ống nước ngưng VP25 (đường kính ngoài ø32)
- 6 Cổng nguồn điện
- 7 Lỗ bắt ốc (4-12x30 lỗ nối rộng)



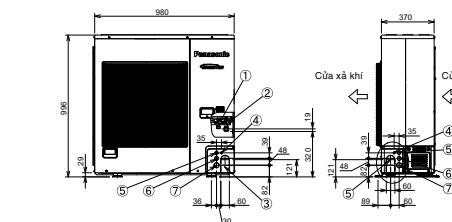
*Kích thước lưới lọc: 520 x 520 x 15

Đơn vị: mm

DÀN NÓNG **MỚI** Kích thước



U-34PZ3H5/U-43PZ3H5/U-43PZ3H8/U-48PZ3H5/U-48PZ3H8



- 1 Ống dẫn môi chất lạnh (ống lỏng) kết nối lọc
- 2 Ống dẫn môi chất lạnh (ống lỏng) kết nối lọc
- 3 Cổng ống dẫn môi chất
- 4 Cổng dây điện Ø13
- 5 Cổng dây điện Ø22
- 6 Cổng dây điện Ø27
- 7 Cổng dây điện Ø35

* Lỗ gắn (4-R6.5), bu lông neo: M10

Âm Trần Nổi Ống Gió **MỚI**



- Cửa lấy gió tươi mặc định phía sau. Dàn lạnh có thể đặt đứng hoặc nằm ngang.
- Cột áp mạnh mẽ lên tới 150Pa, dàn lạnh chỉ cao 250mm nhờ gọn tiết kiệm không gian.
- Tích hợp bơm nước ngưng mạnh mẽ và có thể chọn cửa gió hồi phía sau hoặc dưới thân máy.

Điều khiển từ xa tùy chọn



CZ-RTC5B

CZ-RTC4



CZ-RTC6
CZ-RTC6BL [BLE]
CZ-RTC6BLW [BLE&WLAN]



CZ-RWS3 CZ-RWRC3



(Tùy chọn) Nếu không sử dụng CZ-RTC6BLW, cũng có thể sử dụng bộ chuyển đổi

CZ-CAPWFC1



Thế hệ 2



Công suất [Btu/h]	15,700	19,400	23,200	32,400	41,300	41,300 [3]	45,700	45,700[3]
Nguồn điện	V/Pha Hz		220-240V, 10Phase - 50Hz		380-415V, 30Phase - 50Hz		220-240V, 10Phase - 50Hz	
Dàn lạnh	S-18PF3HB		S-2124PF3HB		S-3448PF3HB		S-3448PF3HB	
Dàn nóng	U-18PZ3H5		U-21PZ3H5		U-34PZ3H5		U-48PZ3H5	
Công suất làm lạnh: Định mức [Tối thiểu-Tối đa]	kW	4.6 [1.5-5.3]	5.7 [2.0-6.3]	6.80 [2.6-7.7]	9.5 [3.0-11.4]	12.10 [3.2-13.5]	13.40 [3.3-16.0]	13.40 [3.3-16.0]
	Btu/h	15,700 [5,100-18,100]	19,400 [6,800-21,500]	23,200 [8,900-26,300]	32,400 [10,200-38,900]	41,300 [10,900-46,100]	45,700 [11,300-51,200]	45,700 [11,300-51,200]
Định mức [Tối thiểu-Tối đa]	kW	5.00 [1.5-5.9]	5.7 [1.8-7.0]	6.80 [2.1-8.1]	9.5 [3.0-13.5]	12.10 [3.3-15.0]	13.40 [3.4-15.0]	13.40 [3.4-15.0]
	Btu/h	17,100 [5,100-20,100]	19,400 [6,100-23,900]	23,200 [7,200-27,600]	32,400 [10,200-46,100]	41,300 [11,300-51,200]	45,700 [11,600-54,600]	45,700 [11,600-54,600]
Dòng điện: Định mức [Tối đa]	Làm lạnh	A	6.70-6.10 [10.5]	7.45-6.85 [13.1]	9.95-9.10 [14.8]	13.3-12.2 [27.9]	17.2-15.8 [31.9]	20.5-18.8 [32.9]
	Sưởi ấm	A	6.45-5.95 [10.5]	6.55-6.00 [13.1]	7.90-7.25 [14.8]	11.6-10.6 [27.9]	16.4-15.1 [31.9]	17.2-15.8 [32.9]
Công suất tiêu thụ: Định mức [Tối đa]	Làm lạnh	kW	1.44 [0.32-1.92]	2.14 [0.57-2.40]	2.66 [0.57-2.86]	3.56 [0.63-4.90]	4.24 [0.65-5.86]	4.24 [0.65-5.86]
	Sưởi ấm	kW	1.38 [0.28-1.93]	1.41 [0.30-2.48]	1.70 [0.37-2.67]	2.32 [0.59-4.50]	3.40 [0.63-4.74]	3.56 [0.65-5.28]
CSPF			4.92	6.20	5.06	5.90	5.51	5.44
Hiệu suất COP/EER	Làm lạnh	W/W	3.19	3.54	3.18	3.57	3.40	3.16
		Btu/hW	10.88	12.08	10.85	12.18	11.60	10.78
Hiệu suất COP/EER	Sưởi ấm	W/W	3.62	4.04	4.09	3.56	3.56	3.76
		Btu/hW	12.35	13.78	13.65	13.96	12.15	12.83
Dàn lạnh								
Lưu lượng gió	Làm lạnh	m ³ /phút [H/M/L]	16.0/15.0/12.0	21.0/19.0/15.0	21.0/19.0/15.0	32.0/26.0/21.0	34.0/29.0/23.0	36.0/32.0/25.0
		cfm[H/M/L]	267/250/200	350/317/250	350/317/250	534/434/350	567/484/384	601/534/417
Lưu lượng gió	Sưởi ấm	m ³ /phút [H/M/L]	16.0/15.0/12.0	21.0/19.0/15.0	21.0/19.0/15.0	32.0/26.0/21.0	34.0/29.0/23.0	36.0/32.0/25.0
		cfm[H/M/L]	267/250/200	350/317/250	350/317/250	534/434/350	567/484/384	601/534/417
Áp suất tĩnh bên ngoài [Tối thiểu-Tối đa]		Pa	30 [10-150]	30 [10-150]	30 [10-150]	40 [10-150]	50 [10-150]	50 [10-150]
Độ ồn áp suất	Làm lạnh	dB [A] [H/M/L]	34/30/25	30/26/23	30/26/23	33/29/25	35/31/27	39/35/29
	Sưởi ấm	dB [A] [H/M/L]	34/30/25	30/26/23	30/26/23	33/29/25	35/31/27	39/35/29
Độ ồn nguồn	Làm lạnh	dB [A] [H/M/L]	57/53/48	53/49/46	53/49/46	56/52/48	58/54/50	62/58/52
	Sưởi ấm	dB [A] [H/M/L]	57/53/48	53/49/46	53/49/46	56/52/48	58/54/50	62/58/52
Kích thước	Dàn lạnh [HxWxD]	mm	250 x 800 x 730	250 x 1,000 x 730	250 x 1,000 x 730	250 x 1,400 x 730	250 x 1,400 x 730	250 x 1,400 x 730
Khối lượng	Dàn lạnh	kg	25	30	30	39	39	39
Dàn nóng								
Độ ồn áp suất	Làm lạnh	dB [A] [H/L]	48/-	48/-	49/-	52/-	55/-	56/-
	Sưởi ấm	dB [A] [H/L]	49/-	49/-	49/-	52/-	55/-	56/-
Độ ồn nguồn	Làm lạnh	dB [A] [H/L]	66/-	66/-	67/-	73/-	74/-	74/-
	Sưởi ấm	dB [A] [H/L]	67/-	67/-	67/-	73/-	74/-	74/-
Kích thước	Dàn nóng [HxWxD]	mm	619 x 824 x 299	695 x 875 x 320	695 x 875 x 320	996 x 980 x 370	996 x 980 x 370	996 x 980 x 370
Khối lượng		kg	35	42	50	83	87	87
Đường kính ống	Ống hơi	mm [inch]	12.70 [1/2]	12.70 [1/2]	15.88 [5/8]	15.88 [5/8]	15.88 [5/8]	15.88 [5/8]
	Ống lỏng	mm [inch]	6.35 [1/4]	6.35 [1/4]	6.35 [1/4]	9.52 [3/8]	9.52 [3/8]	9.52 [3/8]
Chiều dài ống đồng	Tối thiểu/Tối đa	m	3-30	3-40	3-40	5-50	5-50	5-50
Chênh lệch độ cao		m	15	30	30	30	30	30
Độ dài ống nạp sẵn gas	Tối đa	m	10	30	30	30	30	30
Lượng gas nạp thêm		g/m	15	15	17	45	45	45
Môi trường hoạt động [Dàn nóng]	Làm lạnh [Tối thiểu-Tối đa]	°C	-10-43	-10-43	-10-43	-10-43	-10-43	-10-43
	Sưởi ấm [Tối thiểu-Tối đa]	°C	-15-24	-15-24	-15-24	-15-24	-15-24	-15-24

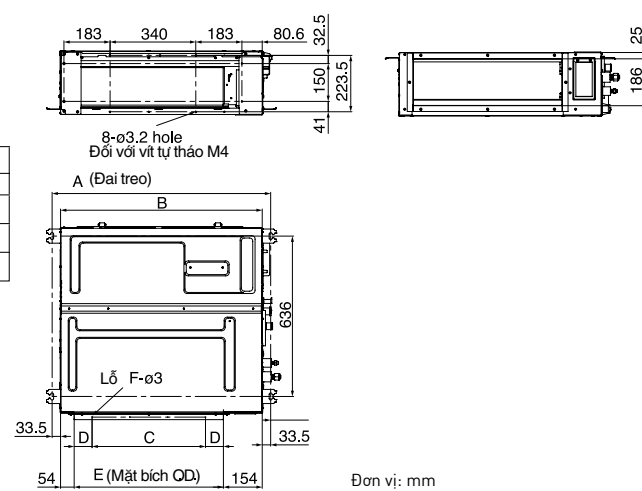
Thông số kỹ thuật có thể thay đổi mà không cần thông báo trước. Vui lòng tham khảo tài liệu kỹ thuật để biết thêm thông tin chi tiết. Độ ồn áp suất được đo theo tiêu chuẩn JIS C 9612 và JIS B 8616.

ÂM TRẦN NỔI ỐNG GIÓ **MỚI** Kích thước

S-1821PF3H/S-2430PF3H/S-3448PF3H

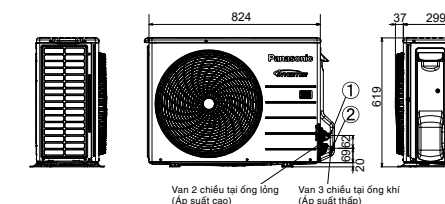
Kích thước chi tiết của dàn lạnh

Loại	A	B	C	D	E	F
mm	mm	mm	mm	mm	mm	Số
1821	867	800	450 (Khoảng cách)	71	592	12
2430	1,067	1,000	750 (Khoảng cách)	21	792	16
3448	1,467	1,400	1,050 (Khoảng cách)	71	1,192	20



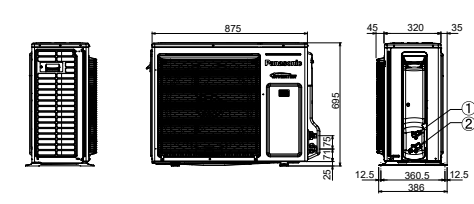
DÀN NÓNG **MỚI** Kích thước

U-18PZ3H5



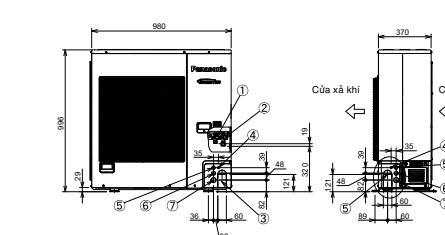
- Ống dẫn môi chất lạnh (ống lỏng) đầu nối bích (Ø6.35)
 - Ống dẫn môi chất lạnh (ống lỏng) đầu nối bích (Ø12.70)
- * Lỗ gắn (4-R6.5), bu lông neo: M10

U-21PZ3H5/U-24PZ3H5



- Ống dẫn môi chất lạnh (ống lỏng) đầu nối bích (Ø9.52)
 - Ống dẫn môi chất lạnh (ống lỏng) đầu nối bích (Ø15.88)
- * Lỗ gắn (4-R6.5), bu lông neo: M10

U-34PZ3H5/U-43PZ3H5/U-48PZ3H5/U-48PZ3H5



- Ống dẫn môi chất lạnh (ống lỏng) kết nối loe (Ø9.52)
 - Ống dẫn môi chất lạnh (ống lỏng) kết nối loe (Ø15.88)
 - Cổng ống dẫn môi chất (Ø13)
 - Cổng dây điện (Ø22)
 - Cổng dây điện (Ø27)
 - Cổng dây điện (Ø35)
- * Lỗ gắn (4-R6.5), bu lông neo: M10