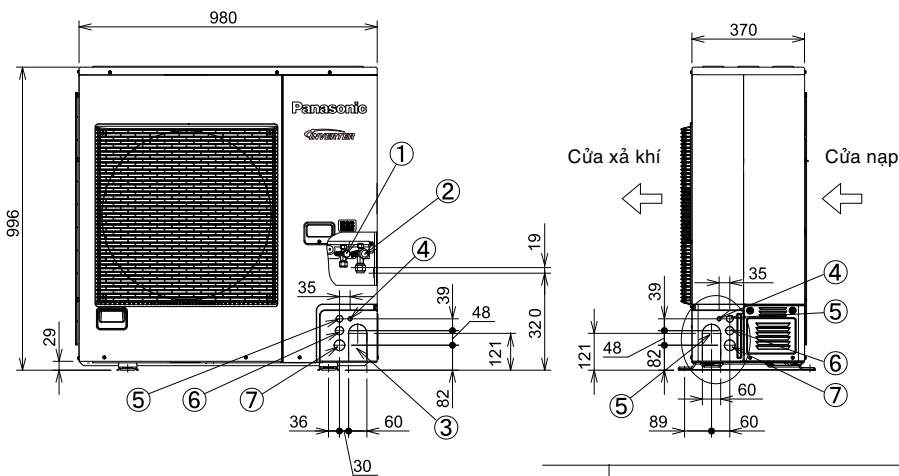


- ① Ống dẫn môi chất lạnh (ống lỏng),
mối ghép ống loe (φ9.52)
- ② Ống dẫn môi chất lạnh (ống khí),
mối ghép ống loe (φ15.88)

* Lỗ gấn (4-R6.5), bu lông neo: M10



- ① Ống dẫn môi chất lạnh (ống lỏng),
kết nối loe (Ø9.52)
- ② Ống dẫn môi chất lạnh (ống khí),
kết nối loe (Ø15.88)
- ③ Cổng ống dẫn môi chất
- ④ Cổng dây điện (Ø13)
- ⑤ Cổng dây điện (Ø22)
- ⑥ Cổng dây điện (Ø27)
- ⑦ Cổng dây điện (Ø35)

* Lỗ gấn (4-R6.5), bu lông neo: M10