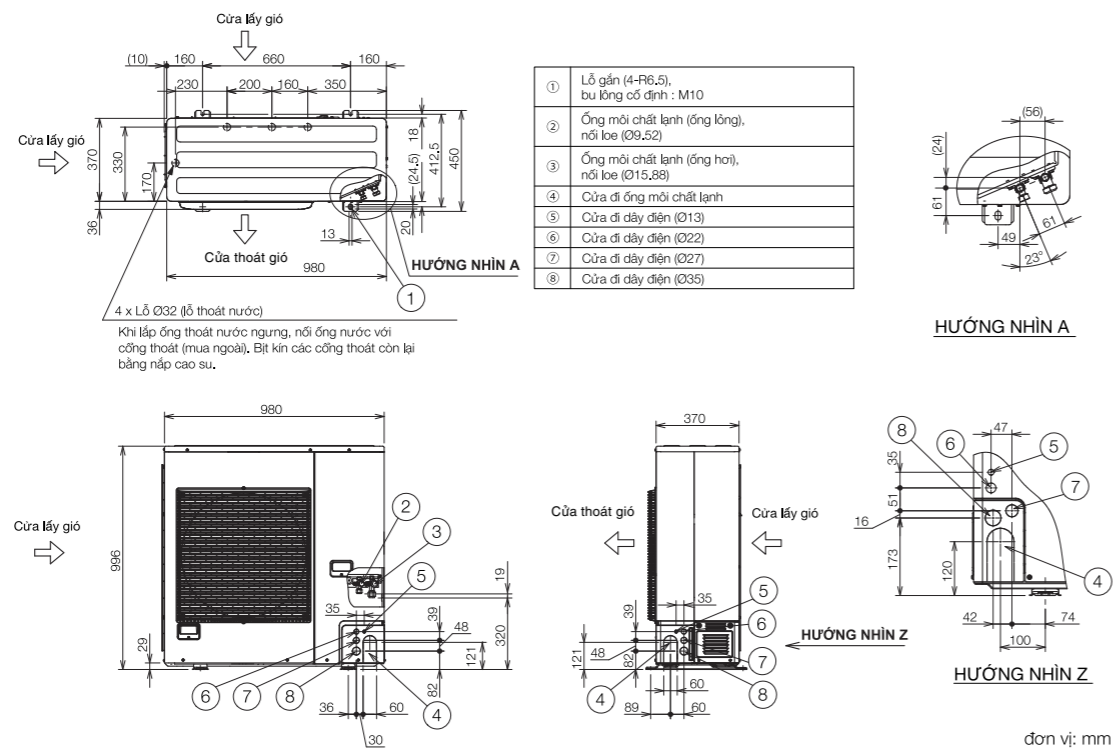


### Dòng sản phẩm Mini-FSV Series LE2

| HP                         | 4  |  |                | 4  |  |       | 5  |  |      | 5  |  |       | 6  |  |      | 6  |  |       |                 |      |      |
|----------------------------|--|--|----------------|--|--|-------|--|--|------|--|--|-------|--|--|------|--|--|-------|-----------------|------|------|
| Tên model                  | U-4LE2H4                                       |  |                | U-4LE2H7                                       |  |       | U-5LE2H4                                       |  |      | U-5LE2H7                                       |  |       | U-6LE2H4                                       |  |      | U-6LE2H7                                       |  |       |                 |      |      |
| Nguồn điện                 | 220/230/240V/1-pha/50Hz<br>220/230V/1-pha/60Hz |  |                | 380/400/415V/3-pha/50Hz<br>380/400V/3-pha/60Hz |  |       | 220/230/240V/1-pha/50Hz<br>220/230V/1-pha/60Hz |  |      | 380/400/415V/3-pha/50Hz<br>380/400V/3-pha/60Hz |  |       | 220/230/240V/1-pha/50Hz<br>220/230V/1-pha/60Hz |  |      | 380/400/415V/3-pha/50Hz<br>380/400V/3-pha/60Hz |  |       |                 |      |      |
| Điện áp                    | 220V   | 230V   | 240V           | 380V   | 400V   | 415V  | 220V   | 230V   | 240V | 380V   | 400V   | 415V  | 220V   | 230V   | 240V | 380V   | 400V   | 415V  |                 |      |      |
| Công suất                  | Làm lạnh                                       | kW   |                |  | 12.1   |       |  | 12.1   |      |  | 14.0   |       |  | 14.0   |      |  | 15.5   |       |                 |      |      |
|                            |  | BTU/h  |                |  | 41,300   |       |  | 41,300   |      |  | 47,800   |       |  | 47,800   |      |  | 52,900   |       |                 |      |      |
| Sưởi ấm                    |  | kW   |                |  | 12.5   |       |  | 12.5   |      |  | 16.0   |       |  | 16.0   |      |  | 16.5   |       |                 |      |      |
|                            |  | BTU/h  |                |  | 42,700   |       |  | 42,700   |      |  | 54,600   |       |  | 54,600   |      |  | 56,300   |       |                 |      |      |
| EER/COP                    | Làm lạnh                                       | W/W  |                |  | 5.08   |       |  | 5.08   |      |  | 4.61   |       |  | 4.61   |      |  | 4.27   |       |                 |      |      |
|                            | Sưởi ấm  | W/W  |                |  | 5.95   |       |  | 5.95   |      |  | 5.25   |       |  | 5.25   |      |  | 5.08   |       |                 |      |      |
| Kích thước                 | Cao x Rộng x Sâu                               |  |                | mm   |  |       | 996 x 980 x 370                                |  |      | 996 x 980 x 370                                |  |       | 996 x 980 x 370                                |  |      | 996 x 980 x 370                                |  |       | 996 x 980 x 370 |      |      |
| Khối lượng                 | kg   |  |                | 106  |  |       | 106  |  |      | 106  |  |       | 106  |  |      | 106  |  |       |                 |      |      |
|                            | Dòng điện                                      | Làm lạnh                                     | Dòng điện      | A  | 11.90  | 11.40 | 10.90  | 3.89   | 3.69 | 3.56   | 15.20  | 14.50 | 13.90  | 4.91   | 4.67 | 4.50   | 18.10  | 17.30 | 16.60           | 5.87 | 5.57 |
|                            |  | Công suất điện                               | kW             | 2.38   | 2.38   | 2.38  | 2.38   | 2.38   | 2.38 | 3.04   | 3.04   | 3.04  | 3.04   | 3.04   | 3.04 | 3.63   | 3.63   | 3.63  | 3.63            | 3.63 | 3.63 |
|                            |  | Dòng điện                                    | A              | 10.60  | 10.10  | 9.70  | 3.47   | 3.29   | 3.18 | 15.20  | 14.60  | 14.0  | 4.93   | 4.68   | 4.51 | 16.20  | 15.50  | 14.90 | 5.25            | 4.99 | 4.81 |
|                            |  | Sưởi ấm                                      | Công suất điện | kW   | 2.10   | 2.10  | 2.10   | 2.10   | 2.10 | 2.10   | 3.05   | 3.05  | 3.05   | 3.05   | 3.05 | 3.05   | 3.25   | 3.25  | 3.25            | 3.25 | 3.25 |
| Dòng khởi động             | A  | 1  |                |  | 1  |       |  | 1  |      |  | 1  |       |  | 1  |      |  | 1  |       |                 |      |      |
| Lưu lượng gió              | m³ / phút                                      |  |                | 69   |  |       | 69   |  |      | 72   |  |       | 72   |  |      | 74   |  |       |                 |      |      |
|                            | L/s  |  |                | 1,150  |  |       | 1,150  |  |      | 1,200  |  |       | 1,200  |  |      | 1,233  |  |       |                 |      |      |
| Lượng ga nạp sẵn           | kg   |  |                | R410A 6.70                                     |  |       | R410A 6.70                                     |  |      | R410A 6.70                                     |  |       | R410A 6.70                                     |  |      | R410A 6.70                                     |  |       |                 |      |      |
|                            | Ống hơi  | mm (inches)                                  |                |  | Ø15.88 (Ø5/8)  |       |  | Ø15.88 (Ø5/8)  |      |  | Ø15.88 (Ø5/8)  |       |  | Ø15.88 (Ø5/8)  |      |  | Ø15.88 (Ø5/8)  |       |                 |      |      |
| Ống kết nối                | Ống lỏng                                       | mm (inches)                                  |                |  | Ø9.52 (Ø3/8)   |       |  | Ø9.52 (Ø3/8)   |      |  | Ø9.52 (Ø3/8)   |       |  | Ø9.52 (Ø3/8)   |      |  | Ø9.52 (Ø3/8)   |       |                 |      |      |
| Phạm vi nhiệt độ hoạt động | Làm lạnh:                                      | -10°CDB~+46°CDB,<br>Sưởi ấm: -20°CWB~+18°CWB |                |  | Làm lạnh: -10°CDB~+46°CDB,<br>Sưởi ấm: -20°CWB~+18°CWB |       |  | Làm lạnh: -10°CDB~+46°CDB,<br>Sưởi ấm: -20°CWB~+18°CWB |      |  | Làm lạnh: -10°CDB~+46°CDB,<br>Sưởi ấm: -20°CWB~+18°CWB |       |  | Làm lạnh: -10°CDB~+46°CDB,<br>Sưởi ấm: -20°CWB~+18°CWB |      |  | Làm lạnh: -10°CDB~+46°CDB,<br>Sưởi ấm: -20°CWB~+18°CWB |       |                 |      |      |
|                            | Độ ồn (Làm lạnh)                               | Chế độ thường                                | dB(A)          |  |  | 52.0  |  |  | 53.0 |  |  | 54.0  |  |  | 54.0 |  |  |       |                 |      |      |
|                            |  | Chế độ yên tĩnh (3)                          | dB(A)          |  |  | 45.0  |  |  | 45.0 |  |  | 46.0  |  |  | 47.0 |  |  |       |                 |      |      |
| Độ ồn nguồn (Làm lạnh)     | Chế độ thường                                  | dB   |                |  | 69.0   |       |  | 69.0   |      |  | 71.0   |       |  | 71.0   |      |  | 73.0   |       |                 |      |      |

|       |                               |                   |                 |   |
|-------|-------------------------------|-------------------|-----------------|---|
| Lưu ý | Điều kiện tiêu chuẩn:         | Làm lạnh          | Sưởi ấm         | * Kích thước chân đế.   |
|       | Nhiệt độ không khí trong nhà  | 27°C DB / 19°C WB | 20°C DB         | ** Dòng máy độ bền cao (model có đuôi "E") có thông số kỹ thuật tương tự. |
|       | Nhiệt độ không khí ngoài trời | 35°C DB           | 7°C DB / 6°C WB |   |

#### Kích thước U-4LE2H4 / U-4LE2H7 U-5LE2H4 / U-5LE2H7 U-6LE2H4 / U-6LE2H7



### Dòng sản phẩm Mini-FSV Series LE1

| HP                         | 8  |                     |       | 10   |               |        |  |               |      |  |
|----------------------------|--|---------------------|-------|--|---------------|--------|--|---------------|------|--|
| Tên model                  | U-8LE1H7   |                     |       | U-10LE1H7  |               |        |  |               |      |  |
| Nguồn điện                 | 380/400/415V/3-pha/50Hz 380/400V/3-pha/60Hz            |                     |       | 380/400/415V/3-pha/50Hz 380/400V/3-pha/60Hz            |               |        |  |               |      |  |
| Điện áp                    | 380V   | 400V                | 415V  | 380V   | 400V          | 415V   |  |               |      |  |
| Công suất                  | Làm lạnh   | kW                  |       | 22.4   |               | 28.0   |  |               |      |  |
|                            |  | BTU/h               |       | 76,500   |               | 95,600 |  |               |      |  |
| Sưởi ấm                    |  | kW                  |       | 25.0   |               | 28.0   |  |               |      |  |
|                            |  | BTU/h               |       | 85,300   |               | 95,600 |  |               |      |  |
| EER/COP                    | Làm lạnh   | W/W                 |       | 4.20   |               | 3.59   |  |               |      |  |
|                            | Sưởi ấm  | W/W                 |       | 4.52   |               | 4.55   |  |               |      |  |
| Kích thước                 | Cao x Rộng x Sâu                                       |                     |       | mm   |               |        | 1,500 x 980 x 370                                      |               |      |  |
| Khối lượng                 | kg   |                     |       | 132  |               |        | 133  |               |      |  |
| Dòng điện                  | Làm lạnh   | Dòng điện           | A     | 8.70   | 8.25          | 7.95   | 12.7   | 12.1          | 11.7 |  |
|                            |  | Công suất điện      | kW    | 5.33   | 5.33          | 5.33   | 7.80   | 7.80          | 7.80 |  |
| Sưởi ấm                    |  | Dòng điện           | A     | 9.05   | 8.60          | 8.25   | 10.0   | 9.55          | 9.20 |  |
|                            |  | Công suất điện      | kW    | 5.53   | 5.53          | 5.53   | 6.15   | 6.15          | 6.15 |  |
| Dòng khởi động             | A  |                     |       | 1  |               |        | 1  |               |      |  |
| Lưu lượng gió              | m³ / phút  |                     |       | 150  |               |        | 160  |               |      |  |
|                            | L/s  |                     |       | 2,500  |               |        | 2,667  |               |      |  |
| Lượng ga nạp sẵn           | kg   |                     |       | R410A 6.30   |               |        | R410A 6.60   |               |      |  |
| Ống kết nối                | Ống hơi  | mm (inches)         |       |  | Ø19.05 (Ø3/4) |        |  | Ø22.22 (Ø7/8) |      |  |
|                            | Ống lỏng   | mm (inches)         |       |  | Ø9.52 (Ø3/8)  |        |  | Ø9.52 (Ø3/8)  |      |  |
| Phạm vi nhiệt độ hoạt động | Làm lạnh: -10°CDB~+46°CDB,<br>Sưởi ấm: -20°CWB~+18°CWB |                     |       | Làm lạnh: -10°CDB~+46°CDB,<br>Sưởi ấm: -20°CWB~+18°CWB |               |        | Làm lạnh: -10°CDB~+46°CDB,<br>Sưởi ấm: -20°CWB~+18°CWB |               |      |  |
| Độ ồn (Làm lạnh)           | Chế độ thường  | dB(A)               |       |  | 59.0          |        |  | 62.0          |      |  |
|                            |  | Chế độ yên tĩnh (3) | dB(A) |  |               | 52.0   |  |               | 55.0 |  |
| Độ ồn nguồn (Làm lạnh)     | Chế độ thường  | dB                  |       |  | 80.0          |        |  | 83.0          |      |  |

|       |                               |                   |                 |   |
|-------|-------------------------------|-------------------|-----------------|---|
| Lưu ý | Điều kiện tiêu chuẩn:         | Làm lạnh          | Sưởi ấm         | * Kích thước chân đế.   |
|       | Nhiệt độ không khí trong nhà  | 27°C DB / 19°C WB | 20°C DB         | ** Dòng máy độ bền cao (model có đuôi "E") có thông số kỹ thuật tương tự. |
|       | Nhiệt độ không khí ngoài trời | 35°C DB           | 7°C DB / 6°C WB |   |

#### Kích thước U-8LE1H7 / U-10LE1H7

