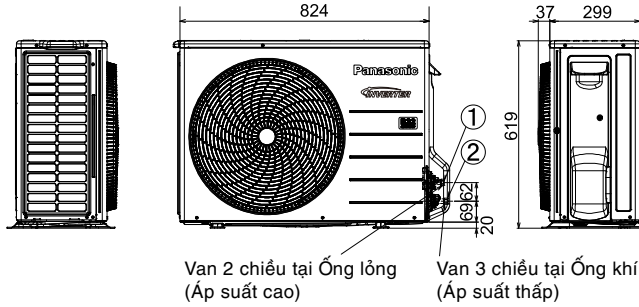


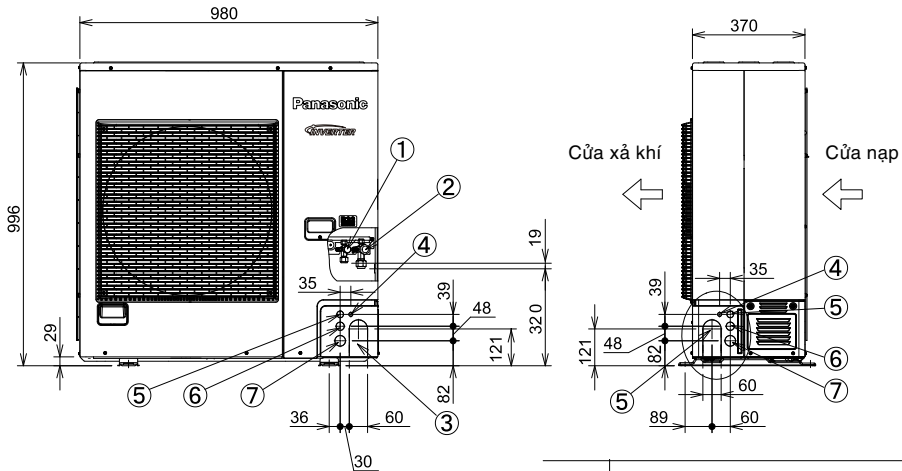
U-18PR1H5/U-21PR1H5/U-24PR1H5



①	Ống dẫn môi chất lạnh (ống lỗng), đầu nối bích (φ6 35 ¹ /9.52 ²).
②	Ống dẫn môi chất lạnh (ống khí), đầu nối bích (φ12 70 ¹ /15.88 ²).

*1 U-18/21PR1H5-1
 *2 U-24PR1H5-1
 * Lỗ gắn (4-R6.5), bu lông neo: M10

U-34PRH1H5/U-43PRH1H5/U-43PR1H5/U-43PRH1H8/U-43PR1H8
 U-48PRH1H5/U-48PR1H5/U-48PRH1H8/U-48PR1H8



①	Ống dẫn môi chất lạnh (ống lỗng), kết nối loe (Ø9.52)
②	Ống dẫn môi chất lạnh (ống khí), kết nối loe (Ø15.88)
③	Cổng ống dẫn môi chất
④	Cổng dây điện (Ø13)
⑤	Cổng dây điện (Ø22)
⑥	Cổng dây điện (Ø27)
⑦	Cổng dây điện (Ø35)

* *Lỗ gắn (4-R6.5), bu lông neo: M10