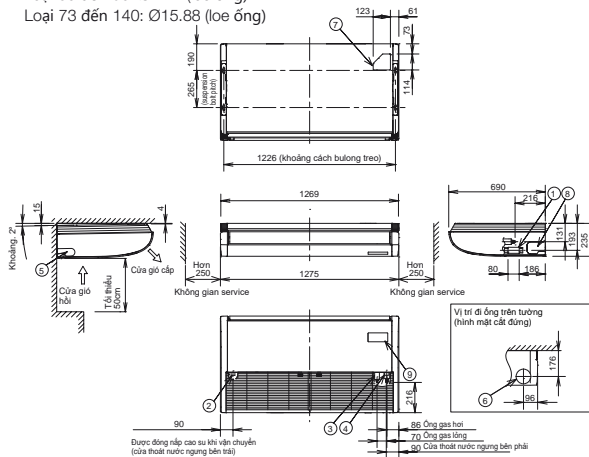


LOẠI T2 ÁP TRẦN Kích thước

LOẠI 36-56

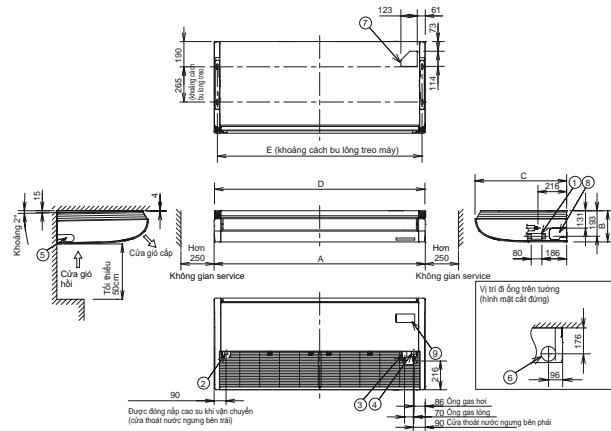
- 1 Cửa nổi ống nước ngưng VP20 (đường kính trong Ø26mm)
- 2 Cửa nổi ống nước ngưng bên trái
- 3 Đường ống gas (ống lồng)
- Loại 36 đến 56: Ø6.35 (loại ống)
- Loại 73 đến 140: Ø9.52 (loại ống)
- 4 Đường ống gas (ống hơi)
- Loại 36 đến 56: Ø12.7 (loại ống)
- Loại 73 đến 140: Ø15.88 (loại ống)



đơn vị: mm

LOẠI 73-140

- 5 Cửa nổi ống nước ngưng bên trái
- 6 Cửa đi ống đồng trên tường Ø100mm
- 7 Cửa đi ống đồng phía trên
- 8 Cửa đi ống nước ngưng bên phải
- 9 Điểm đặt mắt nhận tín hiệu điều khiển từ xa không dây



đơn vị: mm

	A	B	C	D	E
loại 106-140	1.590	235	690	1.584	1.541
loại 73	1.275	235	690	1.269	1.226