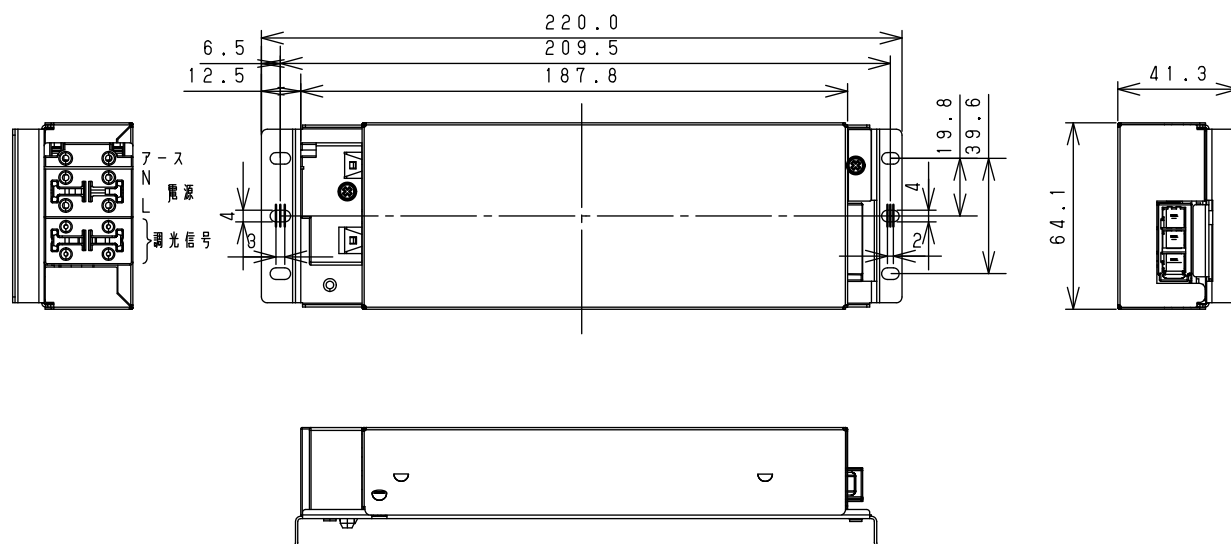


## 定格値・主要特性

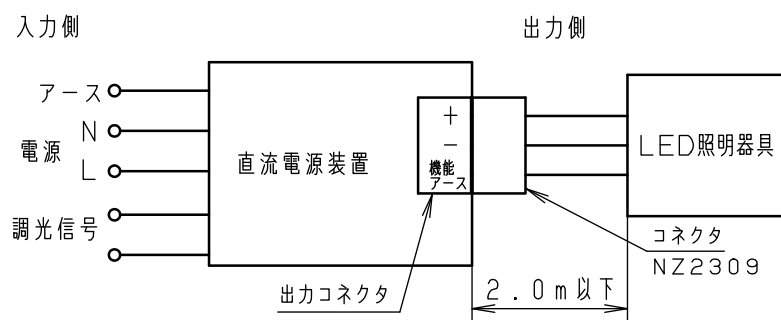
定格入力電圧	AC100-200-242V 50/60Hz	用途	一般屋内用
定格入力電流	0.315-0.158-0.131A (Full点灯時)	使用温湿度範囲 (器具周囲温度)	器具周囲温度： 5~35℃ 湿度：35~85%
定格入力電力	31.2W (Full点灯時)		
定格入力容量	31.5-31.6-31.8VA (Full点灯時)	電源ユニット質量	0.38kg
定格出力電流	0.60A	適合LED出力電圧範囲	DC25~45V
定格出力電圧	DC45V		
定格出力容量	27.0VA		

※定格値：自然空冷 (T<sub>a</sub>=25℃) 時、抵抗負荷 (V<sub>f</sub>45V/電子負荷CVモード)

## 寸法図



## 結線図



**⚠ 安全に関するご注意**

- 本図面は商品の概略寸法、仕様のみを記した図面です。商品を安全に使用していただくための注意事項については当社までお問い合わせください。
- 器具と組み合わせた最終品質については、貴社にて十分ご確認ください。

参考図	品名	直流電源装置 (IF:0.60A)
	品番	LG71519301
	2019年 8月19日	

※製品は、OEM仕様での引渡となります。  
 ※本製品をご使用の場合には、弊社品番NZ2309が別途必要になります。