

LDL40 2灯 直管形LEDランプ専用防水型電源ユニット

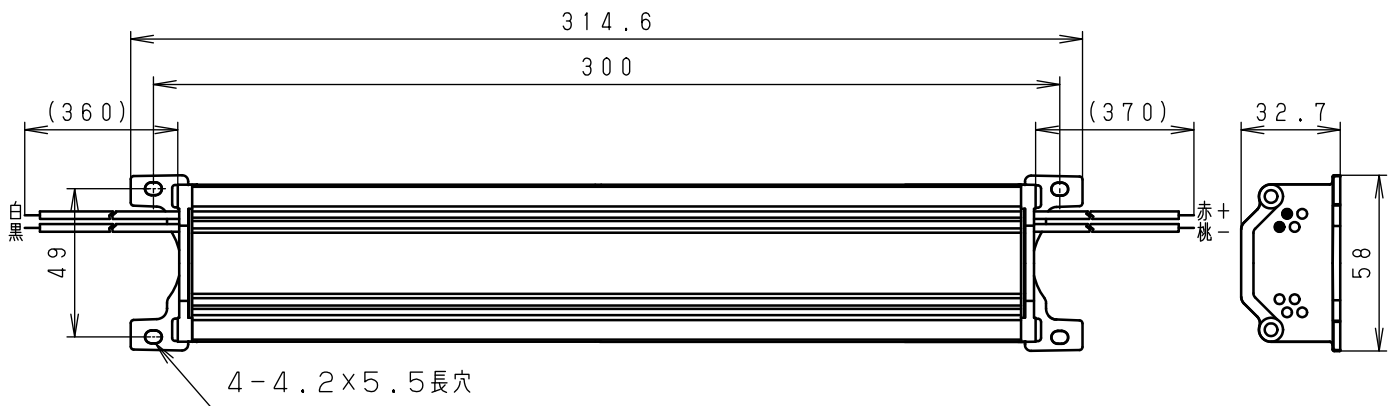
寸法公差 ±1.0

定格値

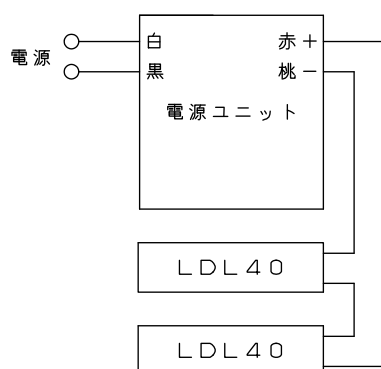
定格入力電圧	AC100-200-242 V	定格出力電圧	① 190 VDC
定格周波数	60・50 Hz		② 140 VDC
定格入力電流	① 0.73-0.36-0.3 A	適合ランプ	③ 125 VDC
	② 0.56-0.28-0.23 A		④ 112 VDC
	③ 0.5-0.25-0.21 A		⑤ 75 VDC
	④ 0.44-0.22-0.19 A		⑥ 162 VDC
	⑤ 0.31-0.16-0.14 A		⑦ 84 VDC
	⑥ 0.635-0.31-0.26 A		⑧ 113 VDC
	⑦ 0.355-0.175-0.15 A		① LDL40S・N/33/34
	⑧ 0.45-0.225-0.19 A		② LDL40S・N/25/26
定格入力電力	① 73-71-71 W	③ LDL40S・N/22/25	
	② 55-54-54 W	④ LDL40S・N/19/20	
	③ 49-49-48.5 W	⑤ LDL40S・N/13/14	
	④ 44-43.5-43.5 W	⑥ LDL40S・N/29/38	
	⑤ 31-31-31 W	⑦ LDL40S・N/14/26	
	⑥ 62.5-61.5-61.5 W	⑧ LDL40S・N/19/25	
	⑦ 34.5-34-34 W	◇表示	⑨・無
	⑧ 44.5-44.5-44 W	用途	器具内用
力率	高力率	JIS表示	無
定格二次短絡電流	- A	出力制御方式	定電流制御
定格出力電流	0.35 A	感電保護クラス	クラスI
最高出力電圧	230 V		

質量 0.555kg

寸法図



結線図



⚠ 安全に関するご注意

- 本図面は商品の概略寸法、仕様のみを記した参考図面です。商品を安全に使用していただくための注意事項については当社までお問い合わせください。
- 器具に組み込んだ最終品質については、貴社にて十分ご確認ください。

参考図

2019年 8月19日	品名	ESP33LE21/24HK-2
	品番	FZ33295911