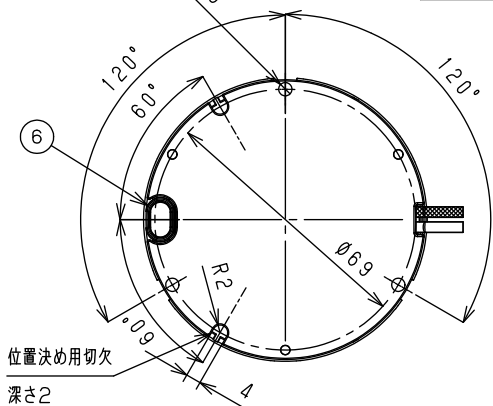
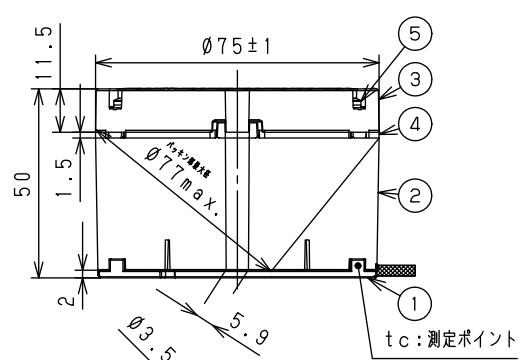
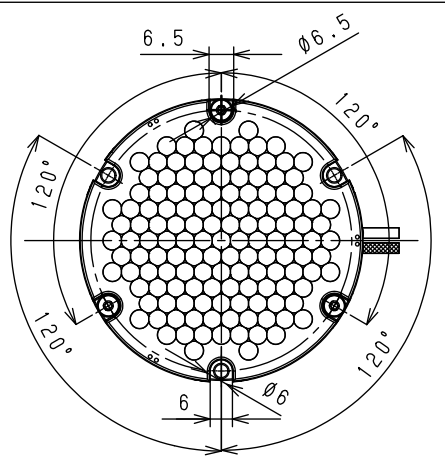


寸法公差 ±0.3



⚠ 安全に関するご注意

- 本図面は商品の概略寸法、仕様のみを記した参考図面です。商品を安全に使用していただくための注意事項については当社までお問い合わせください。
- 器具に組み込んだ最終品質については、貴社にて十分ご確認ください。

製品仕様

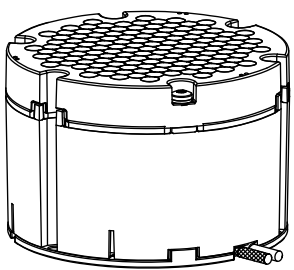
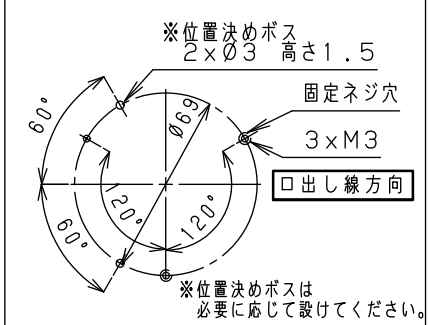
定格入力電圧	AC100V, 50/60Hz 共用
定格入力電流	0.280A
定格消費電力	17.5W
定格全光束	1650lm (3000K), 1700lm (4000K)
色温度	3000K, 4000K
平均演色評価数Ra	85
1/2ビーム角	狭角(14°), 中角(20°), 広角(40°)
定格寿命	40000時間
防塵防水保護等級	IP65 (耐塵・防噴流形)
電気用品安全法	対象外 (別表第八に準拠)
取付方向	全方向
接地方法	器具固定ねじにて器具に接地
電源線接続方法	口出し線方式(400mm) 線端はんだ揚げより線 高圧側:黒、低圧側:白 導体仕様:より線AWG18(0.75mm ²) 絶縁体仕様:XLPEØ2.8
使用環境	屋内および屋外用(耐ガス性能なし) ※使用に当たっては、器具込み評価で確認の上ご使用ください。
定格最高温度 tc	60℃ ※温度上昇評価条件:照明器具が使用される最高周囲温度において入力電圧 AC90V時
器具周囲温湿度範囲	温度:-20~35℃/湿度:0~100%
器具設計上の注意事項	1) 器具内部品として使用してください。 2) 必要に応じて、ユニット底面にグリス、放熱シート等を使用してください。 3) 口出し線を器具外部線として使用する場合は、張力止めを設置してください。 4) ユニット取付ねじの選定には電食を考慮してください。 5) 口出し線端に防水処理を施してください。
器具製造上の注意事項	1) 器具へのねじ締付トルクは0.5~0.8Nmで管理してください。 2) ユニット底面で電線を挟まないように注意してください。

⚠ 警告

感電・火災の恐れあり

- 口出し線には20N以上の張力を加えないでください。断線、破損の原因となります。
- 腐食性ガスの発生する環境下、及び、振動のひどい環境下では使用しないでください。
- ユニットが水に浸かる環境下では使用しないでください。
- 落下させた製品は使用しないでください。
- 製品を分解しないでください。また一度分解した製品は使用しないでください。
- 基台に取り付けられているパッキンは取り外さないでください。
- パッキンが破損もしくは傷ついた場合は、その製品を使用しないでください。

器具取付寸法



品番	ビーム角	色温度(K)	Ra	光束(lm)	消費電力(W)
NNUW47053KLE1	14 (狭角)	3000 (電球色)	85	1650	17.5
NNUW47054KLE1	14 (狭角)	4000 (白色)	85	1700	17.5
NNUW47043KLE1	20 (中角)	3000 (電球色)	85	1650	17.5
NNUW47044KLE1	20 (中角)	4000 (白色)	85	1700	17.5
NNUW47033KLE1	40 (広角)	3000 (電球色)	85	1650	17.5
NNUW47034KLE1	40 (広角)	4000 (白色)	85	1700	17.5

部番	部品名	材質・素材厚	数量	備考
⑥	パッキンB	シリコンゴム	2	黒色
⑤	小ネジ	SUS	3	
④	パッキンA	シリコンゴム	1	黒色
③	パネル	PC	1	透明 UL94V-0
②	ケース	PBT	1	黒色 UL94V-0
①	基台	ADC12	1	

参考図	品名
	防水LEDユニット (器具内用)
	品番
2019年 5月13日	NNUW470**LE1 (1600lmタイプ)