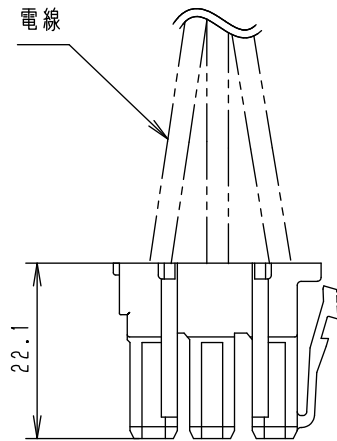


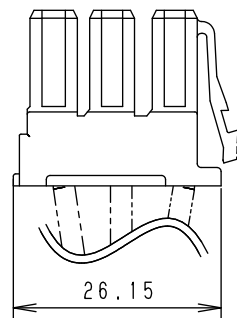
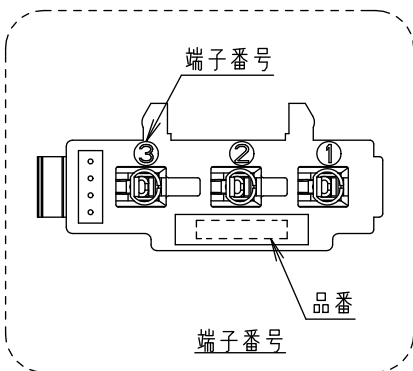
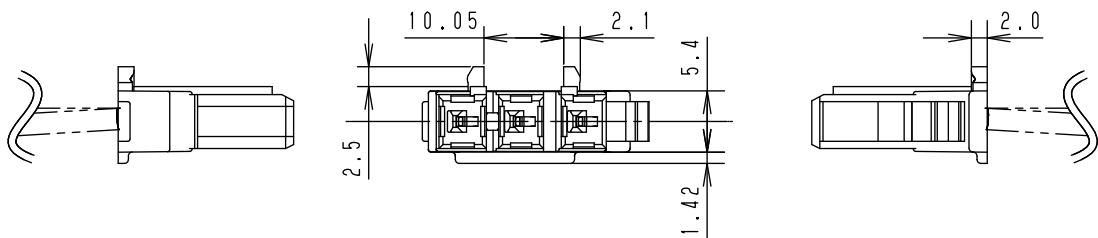
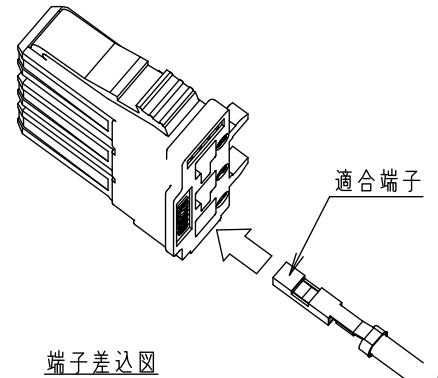
製品仕様

品番	NZ2309
定格	AC3.0A/110V, AC0.6A/270V DC0.5A/120V, DC0.35A/300V
適合端子	SSF-21T-P1.4 (日本圧着端子製造㈱製)
適合電線	0.5mm ² , 0.75mm ² , 電線被覆外径 ϕ 1.5~2.5mm
適合電源	(仮) LG71519301 (If:360/450/600/720mA品)
適合規格	対象外
取付方向	全方向
使用環境	一般雰囲気
使用温度範囲	-25℃~95℃ (通電時の温度上昇含む)

普通寸法公差	±0.3
--------	------



電線をカシメた端子の向きを
図の方向に合わせ、矢印方向に
コネクタハウジングの奥に
突き当たるまで挿入してください。



⚠ 安全に関するご注意

・本図面は、商品の概略寸法、仕様のみを記したものです。商品を安全にご使用いただくための注意事項については、当社までお問い合わせください。

コネクタハウジング	ポリカーボネート	白 UL94 V-0
部品名	材質・素材厚	備考

参考図	品名	コネクタハウジング
	品番	NZ2309
	2019年 9月17日	