

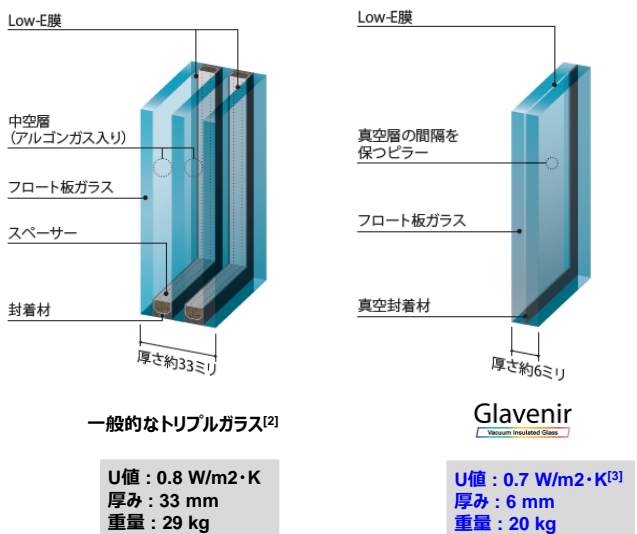
Glavenir

Vacuum Insulated Glass

特長(フロートガラス仕様)

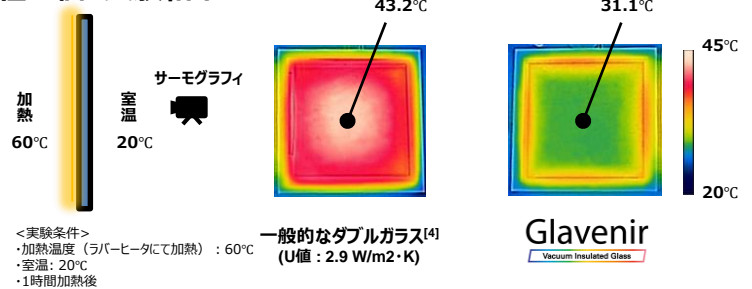
1. 約6mmの薄さで業界最高クラスの断熱性能^[1]
2. 真空排気口の封止部レス「フラットコンセプト」
3. 鉛フリーの真空封着材

トリプルガラスとの仕様比較

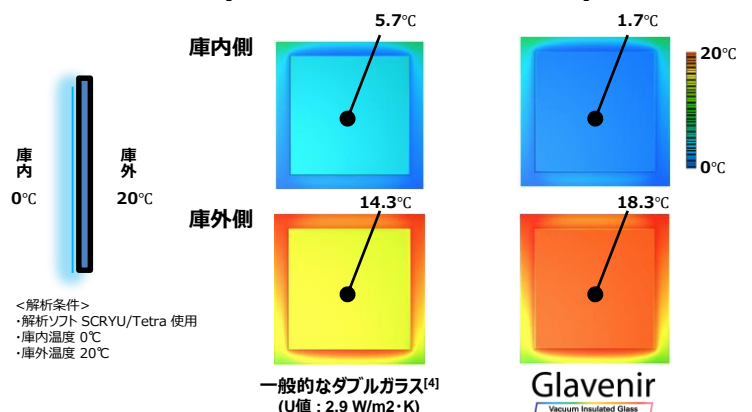


熱貫流率(U値)=0.7W/m²·K (高断熱型)
断熱性能は高性能トリプルガラスと同等以上で厚み1/5 重量2/3

断熱性評価 実験結果

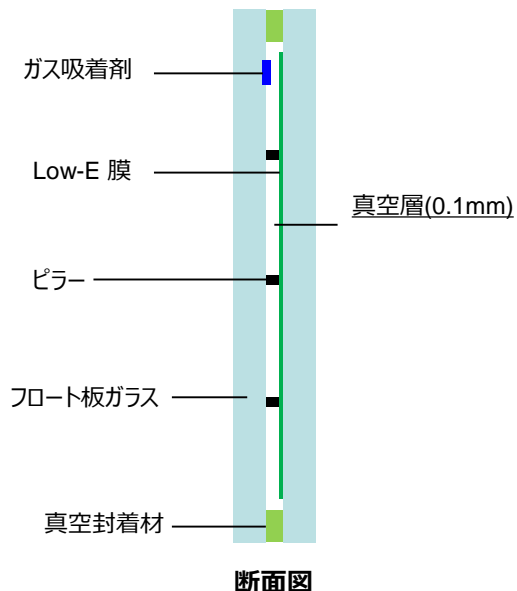
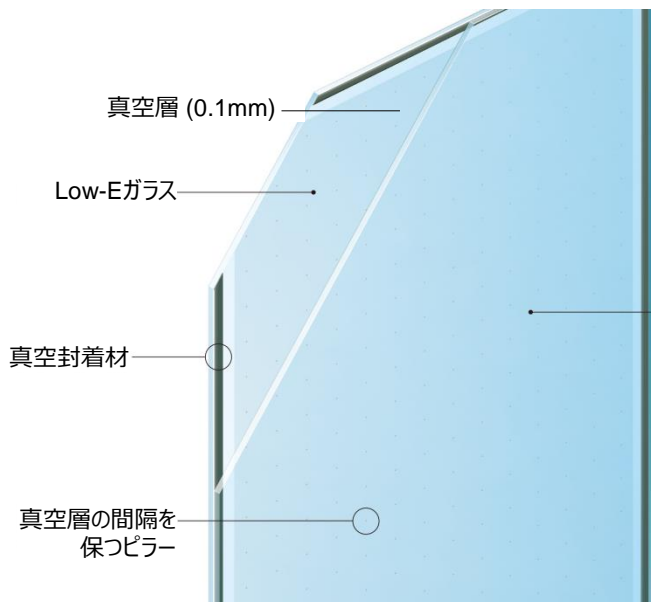


断熱性評価 解析結果(冷蔵ショーケース扉搭載想定)



[1]ガラス業界における厚さ約6mmのガラスとして真空断熱ガラス単体の熱貫流率。2017年12月5日現在当社調べ。
[2]アルゴンガス入り U値 0.8W/m²·K (構成 3+Ar12+3+Ar12+3 ミリ) JIS A2102-1 : 2015より
[3]Glavenir フロートガラス仕様 高断熱型
[4]アルゴンガス入り (構成 3+Ar9+3 ミリ) JIS A2102-1 : 2015より

構造



ラインナップ



フロートガラス仕様

- ・厚み約6mmで業界最高クラスの断熱性 (U値: 0.7/0.9 W/m²・K)
- ・排気孔レスでフラットな外観



強化ガラス仕様

- ・強化ガラスの米国認証ANSI-Z97.1を取得^[1]
- ・厚み約8mmでU値: 0.58 W/m²・K
- ・排気孔封止部がフラットな独自設計

仕様

	フロートガラス仕様	強化ガラス仕様
呼び厚さ / 構造 (mm)	6.1 / 3+V0.1+3	8.1 / 4+V0.1+4
U値 ^[2] (W/m ² ・K) 高断熱型 / 高透過型	0.7 / 0.9	0.58
ピラー	当社独自素材	当社独自素材
排気孔	なし	あり
サイズ 最小 / 最大 (mm)	150×150 / 1300×2300	500×200 / 1600×2540

[1]ANSI-Z97.1仕様の場合

[2]U値は当社基準に基づきガラス中央にて測定した値です

本資料に記載されている性能、数値などは弊社実測値及びそれに基づく計算数値を一般数値として示したもので、性能保証値ではありません

ガラスの仕様・構成は予告なしに変更することがあります。その場合一部性能値が変わることがありますのでご了承ください

詳細情報は右QRコードより弊社プレスリリース記事(URL:<https://news.panasonic.com/global/press/>)をご参照ください

